

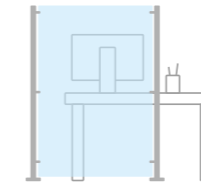
SHIELDGLAS®

GLASKLARER SCHUTZ



SCHALLSAUGER®

EINFACH PERFEKTE RAUMAKUSTIK



MOVE

Die variable Stellwand



TABLE

Schutz an bestehendem Arbeitstisch



SKY

Hängt vom Himmel

VIRENSCHUTZ AM ARBEITSPLATZ

Seit Covid-19 ist alles anders. Die Ansprüche der Mitarbeiter/innen und Gesetzgeber an die Ausstattung der Arbeitsplätze verändern sich stetig. Eines ist indes klar, die Arbeitskollegen in Werkshallen, Verkaufsbereichen, Kommunen, Büros und vor allem im Open Space wollen künftig vor Virusinfekten geschützt sein.

Das funktioniert ganz einfach. Wir zeigen Ihnen in unserer kleinen Broschüre viele Möglichkeiten, wie Sie sich individuell vor Ansteckungsgefahren, aber auch von störendem Direktschall schützen können. Dabei sieht es auch noch gut aus. Das neue glasklare Schutzwandssystem SHIELD wurde eigens zu diesem Zweck entwickelt. Der englische Name SHIELD heißt übersetzt „Schild“ und wird auch so ausgesprochen. Er steht für Schutz, Abschirmung und macht seinen Träger dahinter unangreifbar. Wie jetzt auch noch zusätzlich ein akustischer Effekt erreicht werden kann, erfahren Sie ein paar Seiten weiter. Wir wünschen Ihnen viel Erfolg und gesunde Mitarbeiter und Mitarbeiterinnen.

SHIELD-GLAS ROBUST UND ELEGANT

SHIELD-GLAS ist ein hochwertiges, stabiles und glasklares Produkt, wie alles was Sie von uns kennen. Hergestellt wird SHIELD-GLAS aus hochwertigem Polycarbonat. Das durchsichtige Material hat viele Vorteile in der Qualität und in der Pflege. Es ist bruchfest, schlagzäh, abriebfest und kann nicht splintern. Polycarbonat wird auch zur Herstellung von schusssicherem Panzerglas verwendet. Flugzeugfenster, Brillengläser, Ski- und Motorradhelme, Überdachungen und jüngst das große Heckfenster des Lamborghini Gallardo wurden aus diesem Material gefertigt. Ach ja und das kennen fast alle, die meisten Smartphones bestehen aus diesem Material.

Wir verwenden eine Materialstärke von 8 mm und damit ist SHIELD-GLAS aus Polycarbonat B1 zertifiziert. Leider ist es nicht ganz billig. Aber dafür erhalten Sie ein erstklassiges Produkt, das weit über die Zeit der Pandemie einen Nutzen hat, denn es hat auch noch viele andere Vorteile.

8 mm Materialstärke

B1 zertifiziert

Schlagfest

Bruchfest

Wetterbeständig

UV beständig

Temperaturunempfindlich -40 bis + 130 °

Abriebfest

Viel weniger Gewicht als Glas

Einfach zu transportieren

30 mal widerstandsfähiger als Glas

Unterliegt dem Recyclingcode 07

Reinigung mit Desinfektionsmittel (65 % Alkohol)

8 MM SHIELD-GLAS NUR DAS BESTE IST GUT GENUG.

Wir werden immer wieder darauf angesprochen, warum wir so dicke Schutzglasscheiben einsetzen. Ganz einfach, weil wir nach den Grundsätzen unseres Hauses nur stabile Qualität herstellen. Aus technischen Gründen verwenden wir die 8 mm Stärke wegen der wesentlich geringeren akustischen Durchlässigkeit und wegen der schweren Entflammbarkeit (B1). Und dann natürlich weil wir Sie mit einem hochwertigen Produkt über einen langen Zeitraum glücklich machen wollen.

SHIELD-GLAS ist ein ganz einfaches, stabiles und flexibles Schutzwandsystem, welches sich mit verschiedenen Verbindungs- und Eckprofilen zu vielen Formationen kombinieren und umbauen läßt. Ebenfalls ist das System x-befähigt erweiterbar. Alle Module sind mit 100 oder 120 cm breiten SHIELD-GLAS Elementen erhältlich.



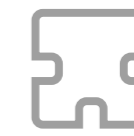
Profil P1



Profil P2



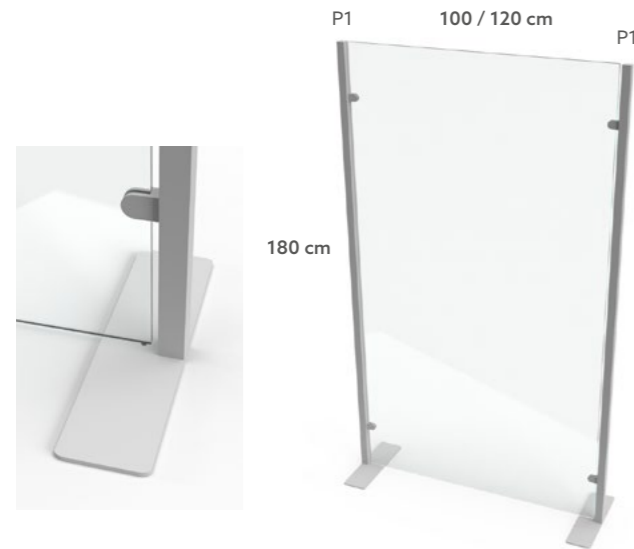
Profil P4



Profil P5



Profil P6



MODUL 1

Das Modul 1 ist für den solitären Einsatz am Arbeitsplatz ideal. Es lassen sich aber auch mehrere Module dicht nebeneinander aufstellen, so dass man flexibel bleibt und immer wieder neue Einsatzorte schaffen kann.

Abmessungen (BxTxH)
inkl. Füße und Seitenprofile:

bei 100 cm: 1082 x 350 x 1806 / **Bestellnr.: SH-M1 100**
bei 120 cm: 1282 x 350 x 1806 / **Bestellnr.: SH-M1 120**

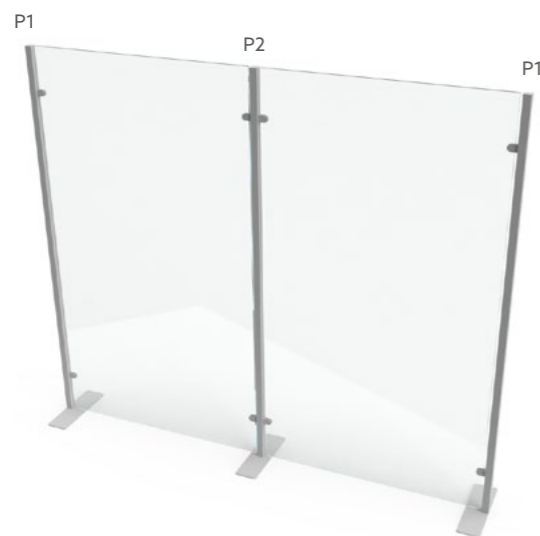


MODUL 4 (L)

Die Ecklösung schirmt einen Arbeitsplatz frontal und seitlich ab.

Abmessungen (BxTxH)
inkl. Füße und Seitenprofile:

bei 100 cm: 1107 x 1107 x 1806 / **Bestellnr.: SH-M4 100**
bei 120 cm: 1307 x 1307 x 1806 / **Bestellnr.: SH-M4 120**



MODUL 2

Durch die Mittelsäule Profil 2 lassen sich auch zwei Module fest verbinden.

Abmessungen (BxTxH)
inkl. Füße und Seitenprofile:

bei 100 cm: 2134 x 350 x 1806 / **Bestellnr.: SH-M2 100**
bei 120 cm: 2534 x 350 x 1806 / **Bestellnr.: SH-M2 120**

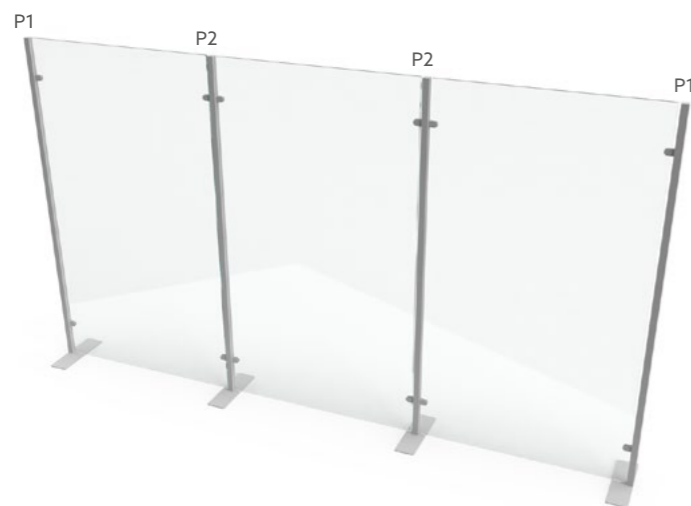


MODUL 5 (T)

Die T-Lösung für zwei gegenüberliegende Arbeitsplätze. Auch hier wieder die Möglichkeit das System zu ergänzen.

Abmessungen (BxTxH)
inkl. Füße und Seitenprofile:

bei 100 cm: 2134 x 1107 x 1806 / **Bestellnr.: SH-M5 100**
bei 120 cm: 2534 x 1307 x 1806 / **Bestellnr.: SH-M5 120**

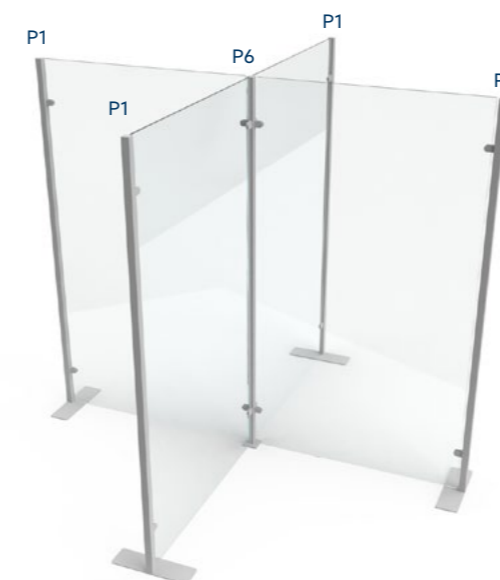


MODUL 3

Es erklärt sich von selbst. So könnte es immer weitergehen.

Abmessungen (BxTxH)
inkl. Füße und Seitenprofile:

bei 100 cm: 3186 x 350 x 1806 / **Bestellnr.: SH-M3 100**
bei 120 cm: 3786 x 350 x 1806 / **Bestellnr.: SH-M3 120**



MODUL 6 (X)

Die einfache Lösung für vier Gruppenarbeitsplätze und ebenfalls erweiterbar. Durch zusätzlichen Einsatz von SCHALLSAUGER SKY ein idealer Absorber für störenden Direktschall.

Abmessungen (BxTxH)
inkl. Füße und Seitenprofile:

bei 100 cm: 2134 x 2134 x 1806 / **Bestellnr.: SH-M6 100**
bei 120 cm: 2534 x 2534 x 1806 / **Bestellnr.: SH-M6 120**

SCHALLSAUGER® SKY

SHIELD-GLAS® MODUL 4

SHIELD-GLAS & AKUSTIK

Der von SCHALLSAUGER 2016 entwickelte SQUASH-Effekt funktioniert auch bei allen SHIELD-GLAS Produkten. Der auf die Schutzwand aufprallende Schall wird im Einfallswinkel- Ausfallswinkel Prinzip nach oben umgeleitet, wo er von einem SCHALLSAUGER Hochleistungsabsorber geschluckt wird. Man erreicht somit durch die Kombination der beiden Produkte mit wenig Aufwand eine akustische Beruhigung des Raumes und eine Unterdrückung des Direktschalls.



SHIELD-GLAS® MODUL 1

SCHALLSAUGER® CABIN

SCHALLSAUGER CABIN wurde speziell für Telefonarbeitsplätze entwickelt. Damit diese Arbeitsplätze mit ihrer personell dichten Besetzung nicht verändert werden müssen, könnten weitere Schutzmaßnahmen mit dem System SHIELD-GLAS erfolgen.

Die SHIELD-GLAS Schutzwände sind auch individuell in Sondergrößen nach ihren Vorgaben erhältlich.



SCHALLSAUGER® SKY

SHIELD-GLAS® MODUL 2

SHIELD-GLAS® TABLE

SHIELD-GLAS MIT INDIVIDUELLEM DESIGN

Wir erarbeiten Ihnen gerne Vorschläge zur individuellen Gestaltung Ihrer SHIELD-GLAS Wand. Unsere hauseigene grafische Abteilung kümmert sich gerne zusammen mit unseren Werbetechnikern um Ihre Designwünsche oder die Integration Ihrer Corporate Identity.

Grafische Formen oder Streifen für Sichtschutz oder Dekoration.

Satinierte Folien oder Milchglaseffekt.

Kaschieren Ihres Markenemblems.

Mehrschichtige Folienkombinationen.

Alle Arten von Beschriftungen.



SCHALLSAUGER® MOVE

200 x 200 cm



SCHALLSAUGER® TABLE

160 x 60 cm

Mit einem Motiv aus der SCHALLSAUGER Bildkollektion bedruckt

SHIELD-GLAS® MODUL 3



SHIELD-GLAS® MODUL 2

SHIELD-GLAS® MODUL 1

NICHTS HÄLT EWIG.

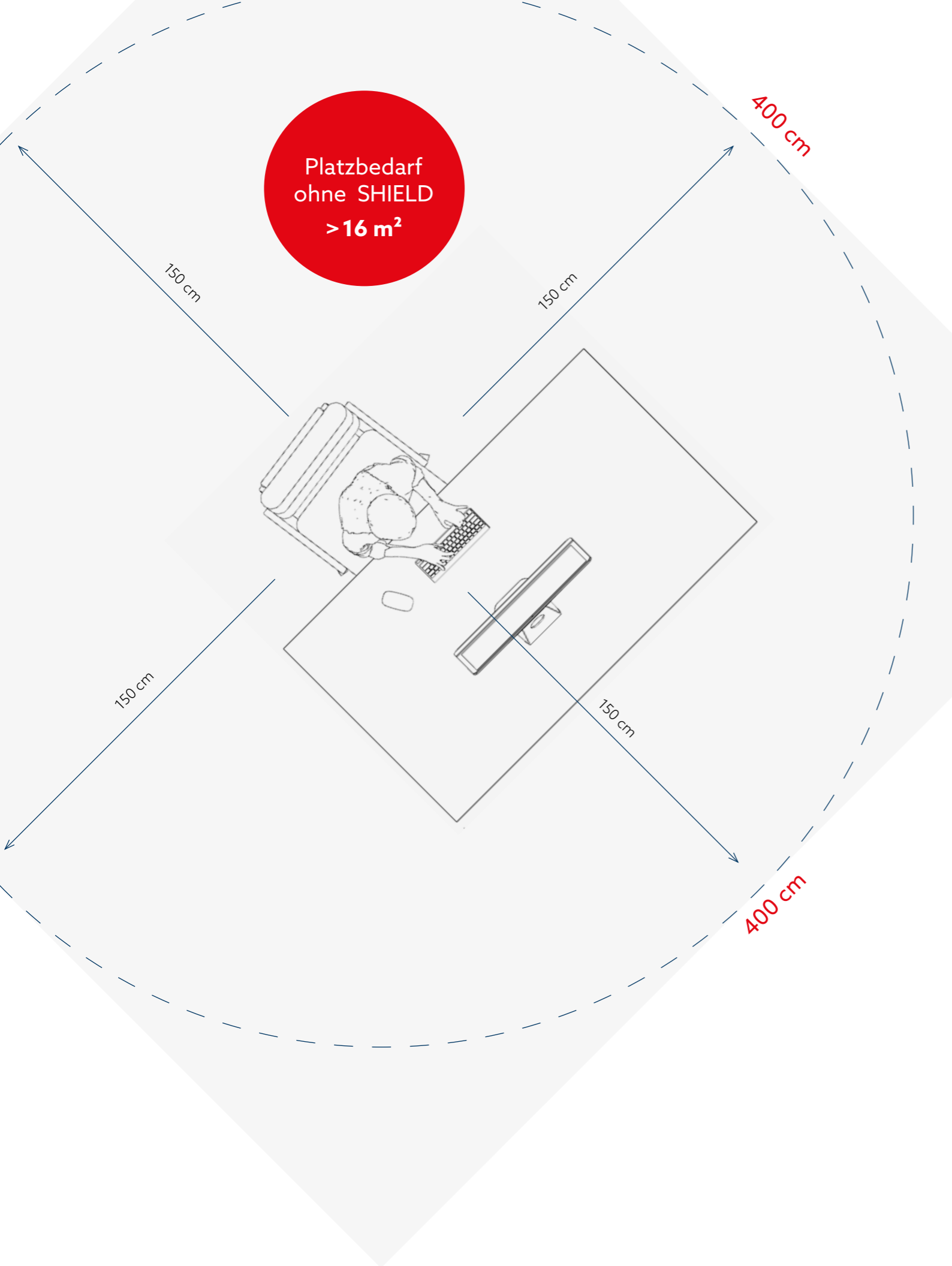
SHIELD-GLAS Stellwände sind frei kombinierbar und einfach veränderbar. In ganz kurzer Zeit können zwei Personen bestehende Arbeitssituationen umgestalten und neu formieren. Mehr denn je sind Arbeitsplätze einem kurzfristigen Wandel unterzogen. Mit dem SHIELD-GLAS System können Sie darauf sofort reagieren.

In Kombination mit den akustischen Hochleistungsabsorbieren aus dem umfangreichen SCHALLSAUGER Programm, entstehen einfache und geschützte Raumsituationen, die Sie selbst gestalten können. Das durchsichtige SHIELD-GLAS sorgt dabei mit seinen Elementen für eine transparente und lichte Atmosphäre. In dieser Formation erhalten Sie nicht nur den erforderlichen Virenschutz, sondern auch noch ein akustisch beruhigtes und angenehmes Umfeld. Und Sie wissen ja, alle SCHALLSAUGER Produkte erhalten Sie in jeder Farbe oder mit einem Motivdruck Ihrer Wahl.



SCHALLSAUGER® MOVE

180 x 180 cm

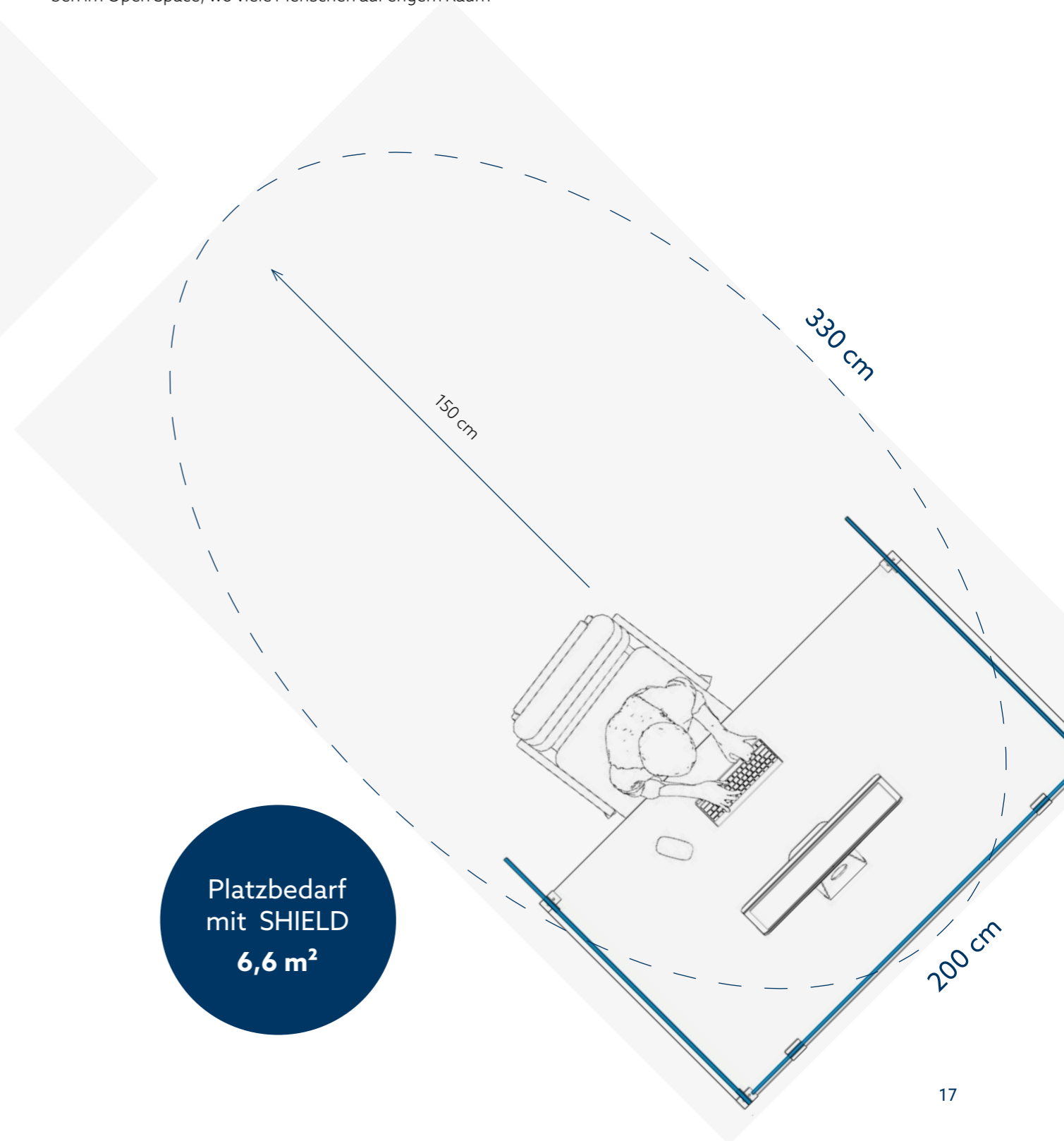


EFFIZIENZ UND KOSTEN

Für künftig sicheres Zusammenarbeiten sind SHIELD-GLAS Elemente die ideale Lösung. Es ist vielleicht zu erwarten, daß die Abschirmung gegen Viren die nächsten Jahre Standard werden könnte. Kranke oder einfach nur fehlende Mitarbeiter kosten den Betrieb zudem ein Vermögen. Das haben wir 2020 bitterlich erfahren müssen. Vielleicht wird der Einsatz von Trennscheiben im Open Space, wo viele Menschen auf engem Raum

zusammenarbeiten, sogar Pflicht oder zumindest Standard werden. Wenn man also vom derzeitigen Mindestabstand nach allen Seiten von 150 cm ausgeht, erreicht man pro Mitarbeiter mit Schreibtisch einen Platzbedarf von 14 - 16 m².

Durch das Virenschutzsystem SHIELD-GLAS könnte der Flächenbedarf verringert werden.



SHIELD-GLAS® MODUL 1

SHIELD-GLAS® MODUL 4



SCHUTZ DER MITARBEITER IN DER PRODUKTION

Gerade in der Produktion ist es sehr schwierig die Sicherheitsabstände einzuhalten. SHIELD-Glas könnte für viele Arbeitsplatzumstellungen effiziente Lösungen anbieten.

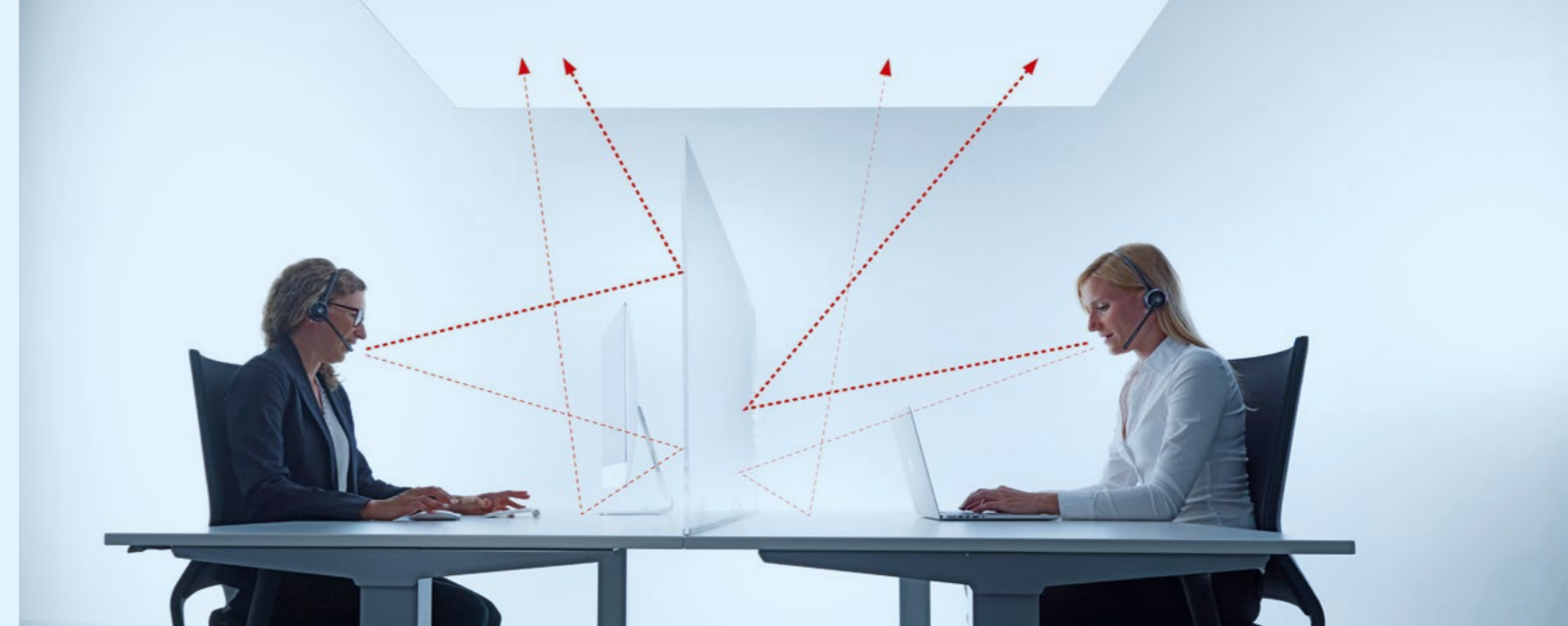


SHIELD-GLAS® MODUL 1

SHIELDGLAS® TABLE



FREISTEHEND mit Standfüßen,
für jeden Schreibtisch einsetzbar



SCHALLSAUGER® SKY

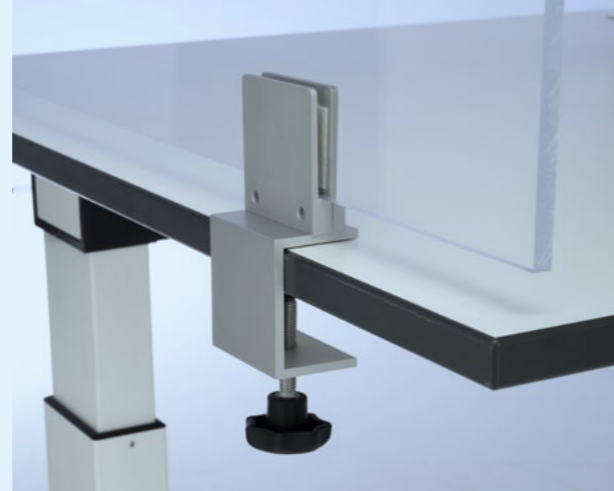
250 x 300 cm

SHIELD-GLAS® TABLE

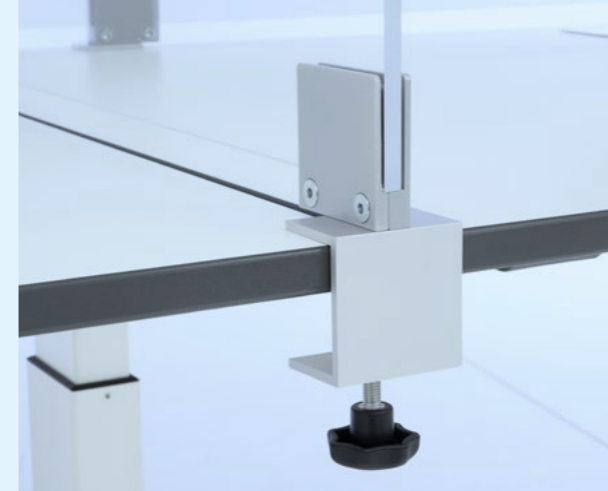
180 x 60 cm

KONTROLLIERBARER SCHALL BEI FREIER SICHT? IST DOCH GLASKLAR.

Wir machen den Schall quasi zum Ball: SHIELD-GLAS Table leitet den gesprochenen Schall auf einen an der Decke schwebenden SCHALLSAUGER SKY um. Das innovative Tischpaneel besteht aus dem gehärteten, durchsichtigen oder halbseitig satinierte SHIELD-GLAS. So bleibt der Blick frei, während gleichzeitig der Direktschall an die Decke „umgeleitet“ und absorbiert wird.



MONTAGE MIT TISCHKLEMME
längs



MONTAGE MIT TISCHKLEMME
quer

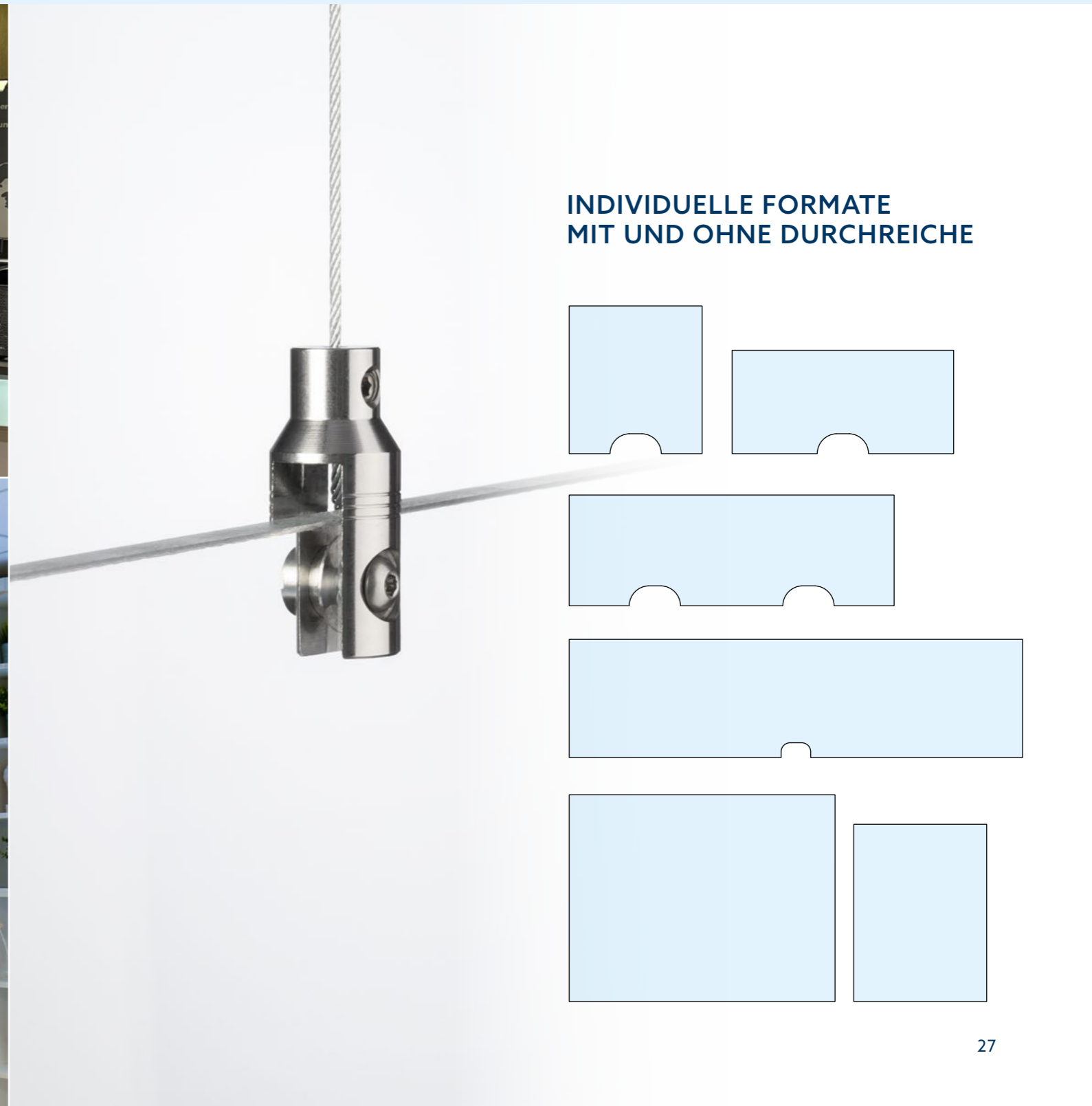


Sitzungssaal im Landgericht

SONDERANFERTIGUNGEN
AUF KUNDENWUNSCH

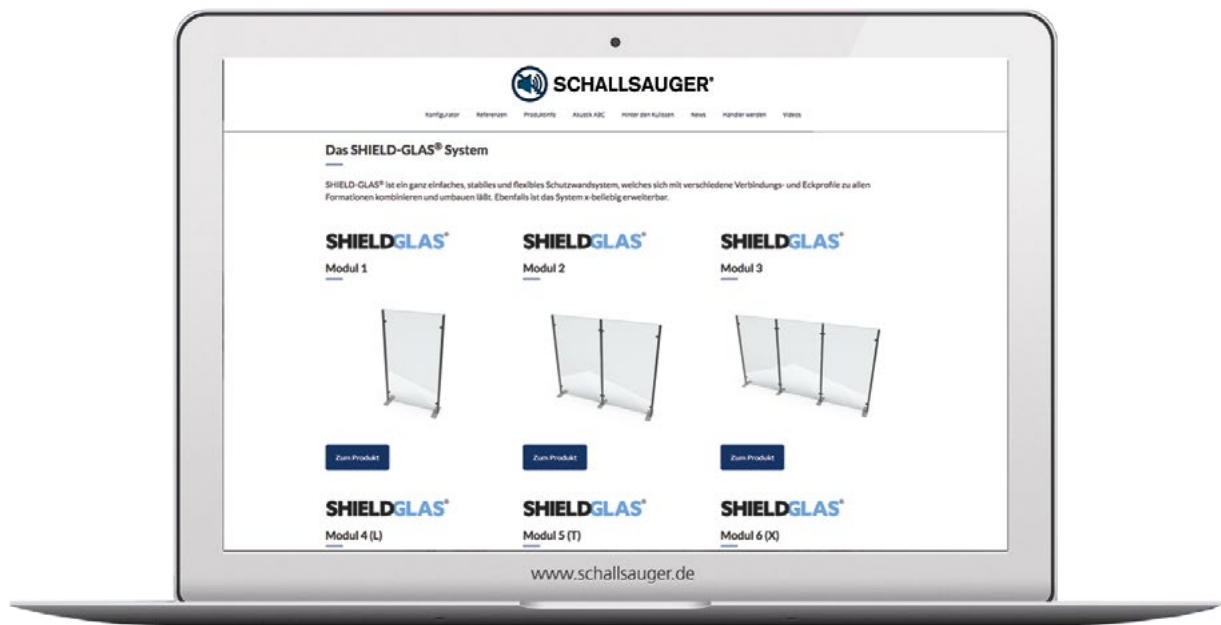
ELEGANTE DECKENABHÄNGUNG

SHIELD-GLAS ist extrem stabil, vor allem wenn es mit unserer empfohlenen 8 mm Materialstärke verbaut wird. Es ist als durchsichtiges Virenschutz-Schild unauffällig elegant, da es sich nicht wellt. Durch sein Eigengewicht hängt die Scheibe ruhig und sicher an der Decke.



INDIVIDUELLE FORMATE MIT UND OHNE DURCHREICHE

SHIELDGLAS®.com



HOTLINE +49 (0)7731 2000

SHIELDGLAS® und SCHALLSAUGER® sind Marken der KASPER GmbH
Rudolf-Diesel-Straße 2, D-78239 Rielasingen, www.schallsauger.de